

TYPRUM: RWC

Innehåll

- **Checklista RWC**

Typrumsritningar:

- **TYP 1 RWC personal samt offentlig**
- **TYP 2 RWC mottagning/vårdavdelning eller liknande**

Hänvisningar

- 1. VLL:s tekniska anvisningar**

Checklista RWC

A FUNKTIONSBESKRIVNING

- | | | |
|----|--------------------------------|--|
| 1. | Verksamhet arbetsgång | Toalettbesök, urinprovtagning. |
| 2. | Rumsstorlek/antal personer | 1 person (max 3 personer). |
| 3. | Placering | TYP 1 Offentlig placering. RWC skall nås från neutralt utrymme, vara nära för besökare och lätt att hitta.
TYP 2 Typexempel kan användas för RWC på t.ex. vårdavdelningar, hälsocentraler och liknande. |
| 4. | I rummet ska finnas plats för: | <ul style="list-style-type: none"> • Skötbord, behov utreds |
| 5. | Rumsdimensionering | Minimimått 2200 x 2200 mm. |
| 6. | Speciella krav | TYP 2 Provtagningslucka med genomräckning till intilliggande rum utreds |

B MILJÖ- OCH BYGGNADSTEKNISKA KRAV

- | | | |
|----|----------------|---|
| 1. | Golv | Vattentät homogen plastmatta med uppvikt sockel. |
| 2. | Vägg | <p>TYP 1: Vägg bakom WC-stol skall vara i avvikande kulör, kontrast 40%, omfattning enl. ritning.
Vägg bakom tvättställ skall vara i avvikande kulör, kontrast 40%, omfattning enl. ritning.
Stänkskydd vid tvättställ</p> <p>TYP 2: Vattentät väggplastmatta. Vägg bakom provtagningslucka skall vara i avvikande kulör, kontrast 40%, omfattning enl. ritning.
Vägg bakom WC-stol och tvättställ i avvikande kulör, kontrast 40%, omfattning enl. ritning
Stänkskydd vid tvättställ</p> |
| 3. | Dörr | Karm ska ha avvikande kulör, kontrast 40%. |
| 4. | Låsning | - |
| 5. | Speciella krav | - |
| 6. | Tak | Utreds |

C VVS-INSTALLATIONER

1. Klimatkrav -
2. Vatten och avlopp

Tvättställ för handikapp, utan bottenventil eller bräddavlopp. Avlopp i vägg vid nybyggnad.
Djup 600 mm, bredd 600 mm. samt 600 mm. fritt benutrymme under tvättställ.

Tvättställ skall monteras dikt mot vägg med silikonfog.

Engreppsblandare med förlängd spak.

WC-stol handikapp, golvstående. Sanitär silikonfog mot golv runt wc-stol.

Avstängningsventiler installeras för respektive rum alt. för respektive enhet.
3. Ventilation

Se typrum Lindinvent

D EL-INSTALLATIONER

1. Belysning

Belysning i tak samt ovan tvättställ.
2. Elkraft -
3. Kallelsesignal

Nödsignal installeras vid dörr samt vid wc-stol, återställning vid dörr. Om patientkallelsesignal finns inom enheten ska rumsenhet med kallelse, närvaro och display installeras vid dörr. Om patientkallelsesignal saknas, monteras larmlampa med summer på utsida dörr, och larmet kopplas till Unison.

I vårdrum utreds behov av extra kallelsesignal vid tvättställ.

E FASTIGHET (F)

- Tvättställ för handikapp med tvättställskomplettering enl. typritning.
- WC-stol, handikapp, med komplettering enl. typritning.
- Skötbord, vägghängt
- Hållare för engångshandskar och engångsförkläden i TYP 2.
- Hållare för kräkpåsar i TYP 2.

F VERKSAMHETENS BYGGNADSBEROENDE UTRUSTNING (Vb)

G VERKSAMHETENS INREDNING (V)

H VERKSAMHETENS UTRUSTNING (V)

I FÖRKLARINGAR

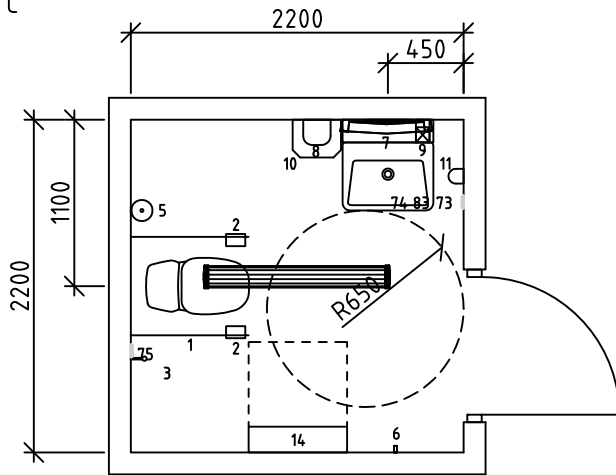
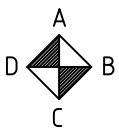
F = Fastighet

V = Verksamhetens utrustning/inredning

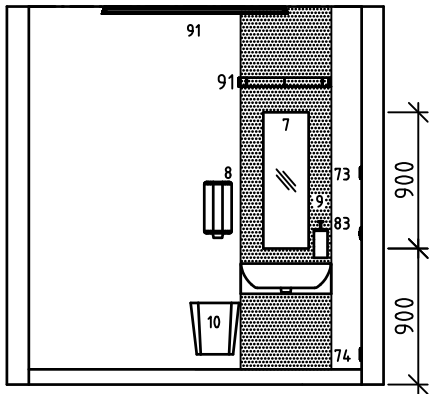
Vb = Verksamhetens byggnadsberoende utrustning/inredning

F, V och Vb enligt gällande gränsdragningslista, VL

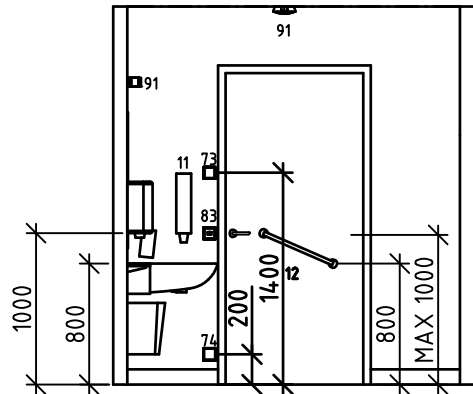
Ö.f.g. – över färdigt golv



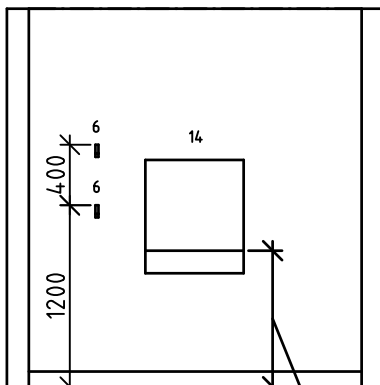
PLAN



VY A

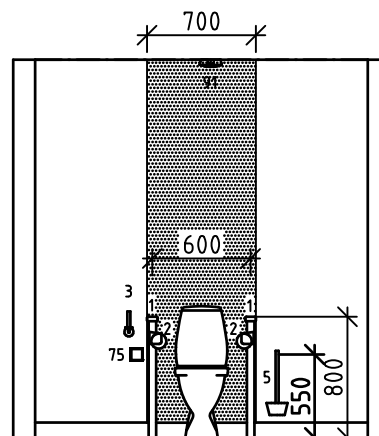


VY B



VY C

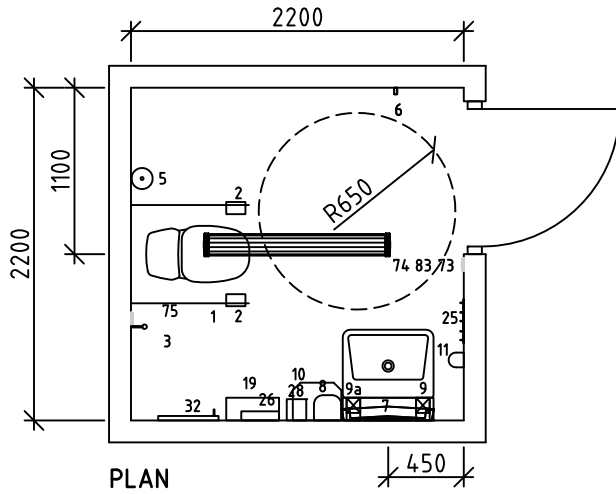
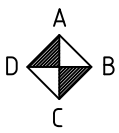
ARB.HÖJD 900



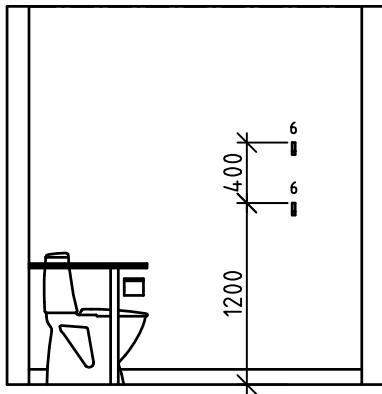
VY D

B	ALLMÄN REV.	2018-03-20	ATA
A	ALLMÄN REV.	2017-01-25	LHN

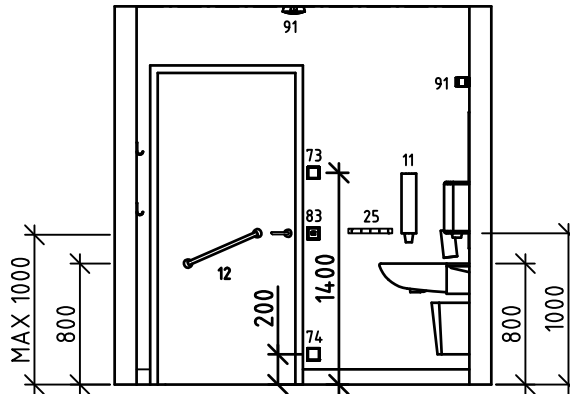
<p>VÄSTERBOTTENS LÄNS LANDSTING</p>	UPPDRAG NR. 1008 7541	RITAD AV AZL	HANDLÄGGARE K.BRUNNSTRÖM
	DATUM 2014-12-12	ANSVARIG KLARA BRUNNSTRÖM	
<p>LINK arkitektur AB Ö. Strandgatan 26A, 903 33 Umeå, 010-479 99 00 www.linkarkitektur.se</p> <p>LINKARKITEKTUR</p>	UPPSTÄLLNING RWC OFFENTLIG		
	SKALA 1:50	NUMMER RWC TYP 1	



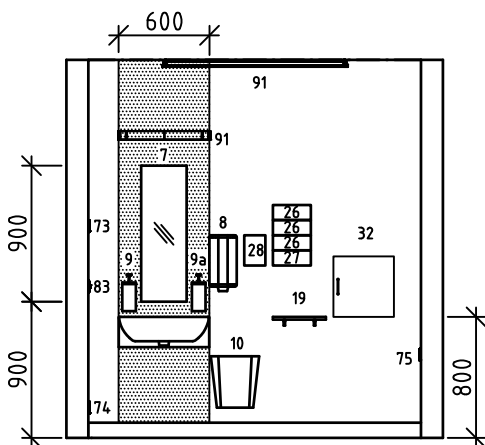
PLAN



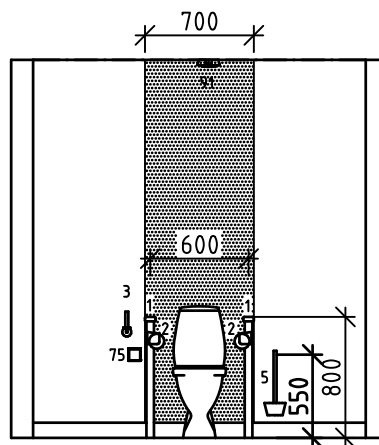
VY A



VY B



VY C



VY D

B	ALLMÄN REV.	2018-03-20	ATA
A	ALLMÄN REV.	2017-01-25	LHN

UPPDRAG NR. 1008 7541	RITAD AV AZL	HANDLÄGGARE K.BRUNNSTRÖM
DATUM 2014-12-12	ANSVARIG KLARA BRUNNSTRÖM	



VÄSTERBOTTENS
LÄNS LANDSTING

LINK arkitektur AB
Ö. Strandgatan 26A, 903 33 Umeå, 010-479 99 00
www.linkarkitektur.se

LINKARKITEKTUR

UPPSTÄLLNING
RWC MOTTAGNING, VÅRDAVD

SKALA 1:50	NUMMER RWC TYP 2
---------------	---------------------